



# ANLY CONTROLLER

## EL2-1 液面控制继电器



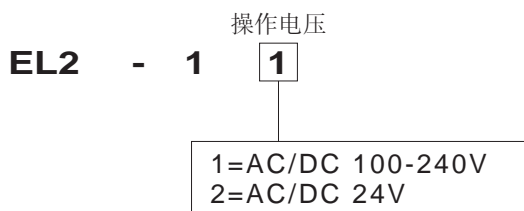
### 功能特性：

- 适用于控制任何导电液体之液面（禁止使用于挥发性液体）
- 电极头使用低交流电压，可避免电解作用以增长寿命
- 具有给水与排水功能
- 灵敏度可调整，2~100KΩ
- 延迟时间可调整，0.1~10Sec

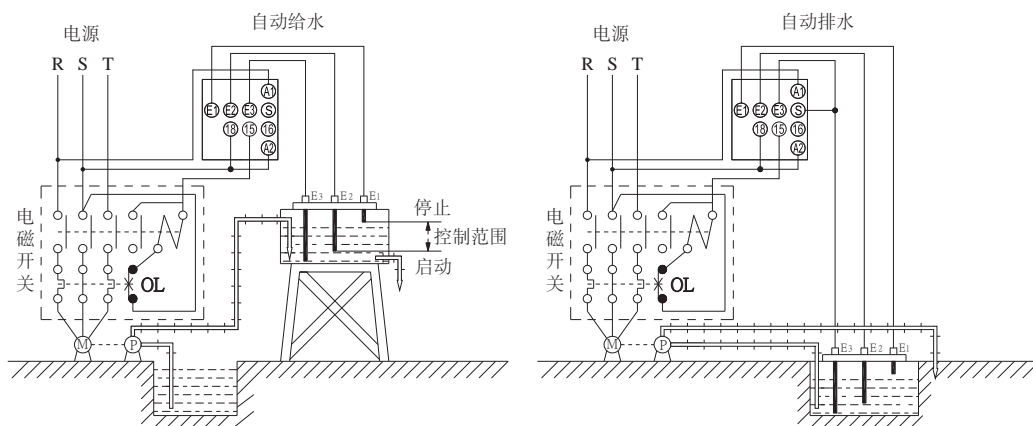
### 规格：

操作电压	AC/DC(V): 100 - 240 AC/DC(V): 24
操作电压范围	额定操作电压的85~110%
电源频率	50 / 60 Hz
接点容量	250VAC 5A 电阻性负载
消耗功率	约1.5VA
电极间电压	2.7VAC
灵敏度范围	2~100KΩ
延迟时间	0.1~10Sec
使用寿命	机械: 5,000,000 次 电气: 100,000 次(额定容量内)
使用周围温度	-10 ~ +50℃ (不可结冰结露)
使用周围湿度	MAX 85%RH (不可结露)
使用海拔高度	MAX 2000m
重量	约92g

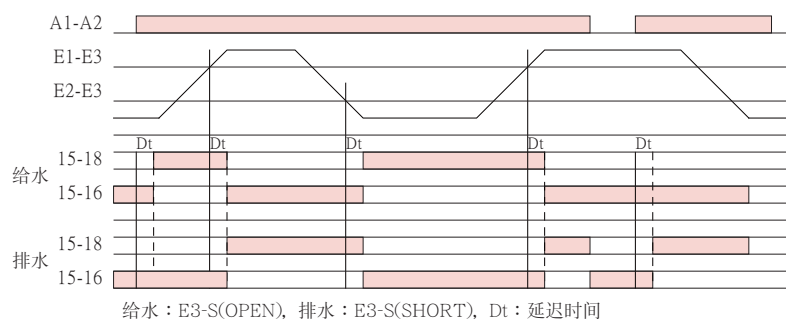
### 型式分类：



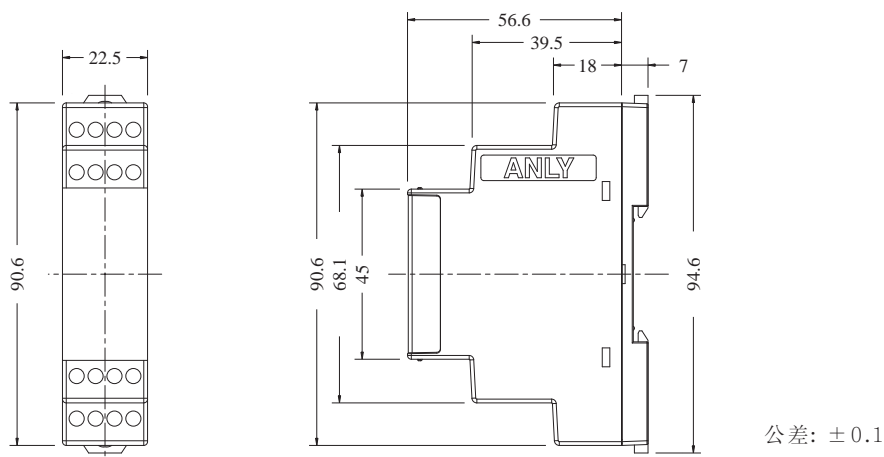
## 配线图：



## 时序图：



## 外形尺寸：(mm)



## 安良科技(无锡)有限公司

<http://www.anly.com.tw>

台北总公司：新北市新庄区福寿街202巷19号  
 TEL: +886-2-2996-3202 FAX: +886-2-2996-2017  
 台中分公司：台中市北区进化路351巷6号  
 TEL: +886-4-2360-0434 FAX: +886-4-2360-0414  
 高雄分公司：高雄市苓雅区四维三路89之1号  
 TEL: +886-7-331-6490 FAX: +886-7-334-6419  
 香港分公司：香港九龙太子道141号长荣大厦13字楼K座  
 TEL: +852-2397-2505 FAX: +852-2397-6080  
 无锡分公司：无锡市新吴区展鸿路28号1号地块A栋2楼  
 TEL: +86-510-85304801~3

马来西亚分公司：NO.1, JALAN 6/89B, KAWASAN PERINDUSTRIAN TRISEGI, BATU 31/2 OFF JALAN SUNGAI BESI, 57100 KUALA LUMPUR, MALAYSIA  
 TEL: +60-3-7983-5758 FAX: +60-3-7981-5052  
 印尼分公司：JL. PANGERAN JAYAKARTA 117/B9, JAKARTA PUSAT, 10730 INDONESIA  
 TEL: +62-21-624-8436 FAX: +62-21-626-1228