



ANLY COUNTER

H7E 小型加总计数器/累時計/转速表



功能特性：

H7E-C

- 为8位数加总计数器。
- 可以指拨开关选择侦测30Hz/1KHz讯号。
- 可选择无电压输入及全电压输入。

H7E-T

- 为7位数累時計。
- 可以指拨开关选择2种时间范围。
999999.9h / 3999d23.9h
999h59m59s / 9999h59.9m
- H7E-C及H7E-T采用按键保护装置，防止Reset误按。
- 可选择无电压输入及全电压输入。

H7E-R

- H7E-RA为4位数的转速表，转速上限为1000(rps/rpm)。
- H7E-RB为5位数的转速表，转速上限为1000.0(rps/rpm) / 10000rpm(以指拨开关选择)
- 具有背光功能(需外接AC/DC 24V电源)。
- 采用短体设计，约60mm。

规格：

本体操作电压	DC(V): 3 (内建电池: CR123A)
背光操作电压	AC/DC(V): 24
操作电压范围	额定操作电压的85~110%
电源频率	50 / 60 Hz
消耗功率	约0.8W / 2.4VA
电池型式	CR123A
电池寿命	H7E-C/-R: 7年以上(在20°C) H7E-T: 10年以上(在20°C)
使用周围温度	+10 ~ +50°C (不可结冰结露)
使用周围湿度	MAX 85%RH (不可结露)
使用海拔高度	MAX 2000m
重量	约62g

型式分类：

H7E-C

输入型式	最大计数速度	无背光型	背光型
无电压	30Hz / 1KHz (可开关切换)	H7E-C	H7E-C-B
AC/DC 24-240V	20Hz	H7E-CM	H7E-CM-B

H7E-T

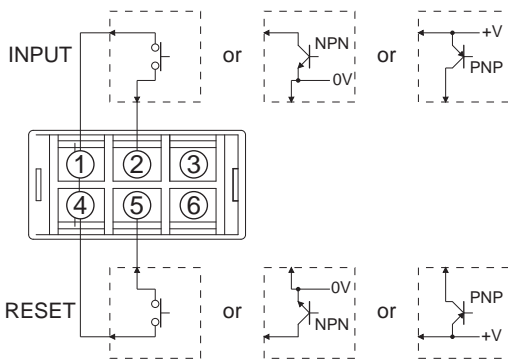
输入型式	时间范围	无背光型	背光型
无电压	999999.9h / 3999d23.9h (可开关切换)	H7E-TA	H7E-TA-B
	999h59m59s / 9999h59.9m (可开关切换)	H7E-TB	H7E-TB-B
AC/DC 24-240V	999999.9h / 3999d23.9h (可开关切换)	H7E-TMA	H7E-TMA-B
	999h59m59s / 9999h59.9m (可开关切换)	H7E-TMB	H7E-TMB-B

H7E-R

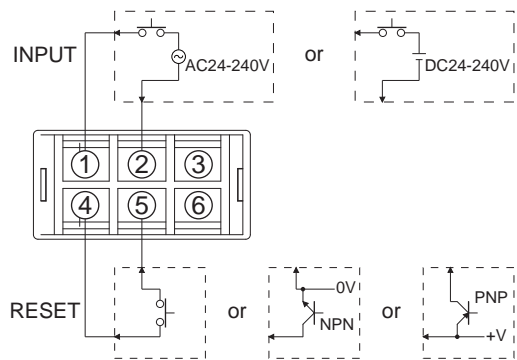
输入型式	显示最大的转速 (搭配的编码器解析度)	无背光型	背光型
无电压	1000 rps (1 pulse/rev.), 1000 rpm (60 pulse/rev.)	H7E-RA	H7E-RA-B
	1000.0 rps (10 pulse/rev.), 1000.0 rpm (600 pulse/rev.) / 10000 rpm (60 pulse/rev.)(可开关切换)	H7E-RB	H7E-RB-B

接线图：

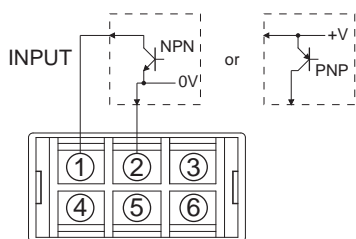
H7E-C/-T



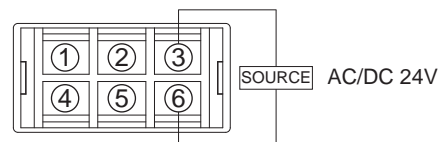
H7E-CM/-TM



H7E-R

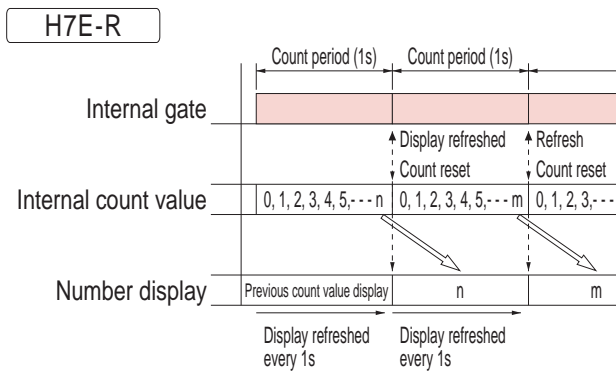
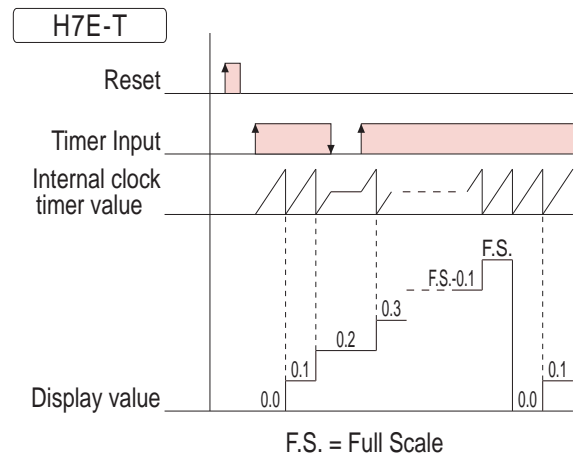
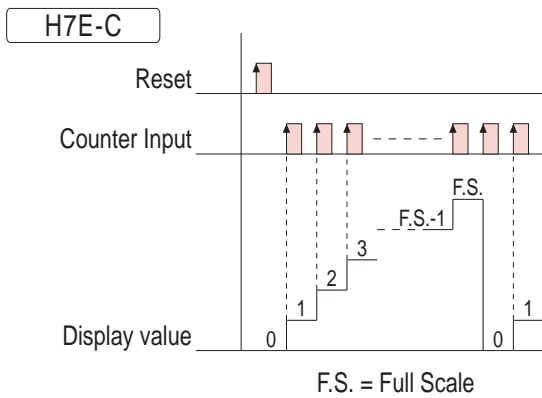


背光接线

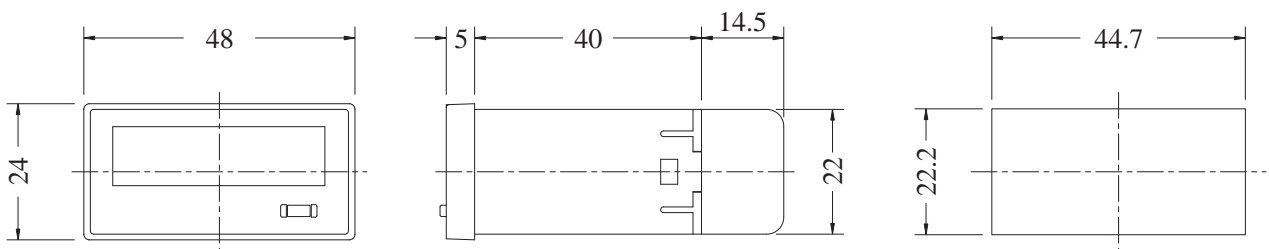


注：使用近接开关时，不论NPN或PNP皆须为开集极型(Open collector)

时序图：



外形尺寸：(mm)



公差: ± 0.1

安良科技(无锡)有限公司

<http://www.anly.com.tw>

台北总公司：新北市新庄区福寿街202巷19号
 TEL: +886-2-2996-3202 FAX: +886-2-2996-2017
 台中分公司：台中市北区进化路351巷6号
 TEL: +886-4-2360-0434 FAX: +886-4-2360-0414
 高雄分公司：高雄市苓雅区四维三路89之1号
 TEL: +886-7-331-6490 FAX: +886-7-334-6419
 香港分公司：香港九龙太子道141号长荣大厦13字楼K座
 TEL: +852-2397-2505 FAX: +852-2397-6080
 无锡分公司：无锡市新吴区展鸿路28号1号地块A栋2楼
 TEL: +86-510-85304801~3

马来西亚分公司：NO.1, JALAN 6/89B, KAWASAN PERINDUSTRIAN TRISEGI, BATU 31/2 OFF JALAN SUNGAI BESI, 57100 KUALA LUMPUR, MALAYSIA
 TEL: +60-3-7983-5758 FAX: +60-3-7981-5052

印尼分公司：JL. PANGERAN JAYAKARTA 117/B9, JAKARTA PUSAT, 10730 INDONESIA
 TEL: +62-21-624-8436 FAX: +62-21-626-1228

NO. H7E-W-1S